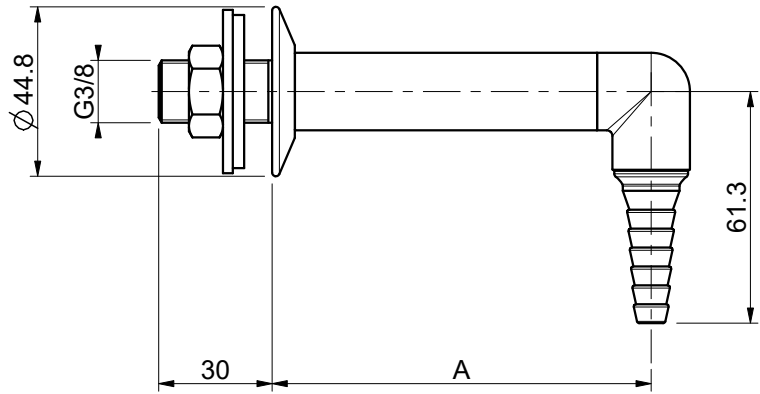
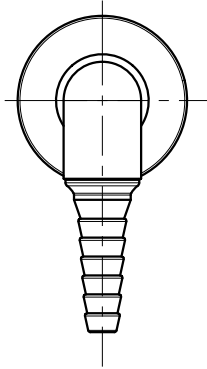


A	100 mm
	150 mm



Data Revisione: 18-02-2025	Rev.: 1.0
Scala: 1:2	Peso (Gr.): 329.7

**CO 3026**

Beccuccio 90° da parete

